



Q8 MAGELLAN

- Стационарный вакуумный спектрометр класса High-end

● Эволюция совершенства

Спектрометр с широкими аналитическими возможностями

Q8 MAGELLAN – надежный стационарный искровой спектрометр класса High-end. Уникальная вакуумная оптическая система прибора построена на основе канальных фотоэлектронных умножителей (ФЭУ) с улучшенными характеристиками. Цифровой генератор искры и система регистрации отдельных разрядов позволяют использовать анализатор для решения самых различных задач анализа. При этом прибор требует минимального технического обслуживания. Открытый искровой столлик продувается аргоном непосредственно перед анализом, что позволяет получить еще более точный результат.

Благодаря этим достоинствам Q8 MAGELLAN является идеальным анализатором металлов, который можно использовать как непосредственно на производстве, так и в лаборатории.

Q8 MAGELLAN – это новый этап в развитии оптико-эмиссионной спектроскопии.

Шаг в будущее

Помимо традиционно используемых технологий, Q8 MAGELLAN имеет ряд дополнительных преимуществ:

- улучшенные оптические свойства
- расширенные аналитические возможности
- большое время между техническими обслуживаниями
- автоматическая проверка профиля для гарантированной долгосрочной стабильности
- простое управление прибором (запуск измерения осуществляется нажатием одной кнопки)
- новый дизайн прибора
- простое обслуживание

Новый Q8 MAGELLAN – это совершенный синтез надежности, традиций и инноваций.

Машиностроение, металлургия, а также другие отрасли промышленности, связанные с производством и обработкой металлов, нуждаются в высокопроизводительных спектрометрах для быстрого и прецизионного контроля качества материалов.



● Новое программное обеспечение: QMatrix

Анализ химического состава образца на Q8 MAGELLAN можно провести нажатием одной кнопки на корпусе спектрометра, без использования мыши и клавиатуры. Аналитическое программное обеспечение QMatrix позволяет получать результаты как отдельных измерений, так и целой серии, автоматически вычисляет среднее значение, производит статистическую обработку данных. На экран также может быть выведена информация о соответствии образца заданному сплаву. Для удобства она маркируется цветом. Библиотека сплавов в QMatrix содержит данные о минимальных и максимальных допустимых концентрациях химических элементов, также там содержатся ссылки на нормативные документы, что позволяет осуществлять быстрый поиск необходимого материала.

В программном обеспечении предусмотрен механизм работы с калибровочной информацией, который предоставляет надежный доступ ко всем калибровкам, в том числе и к заводским.

База данных SQL предоставляет необходимые инструменты для обработки массивов полученных результатов, в том числе архивации, дополнительной статистической обработки, экспорта в Microsoft Office и формирования отчетов разных видов.

Поддержка пользователя



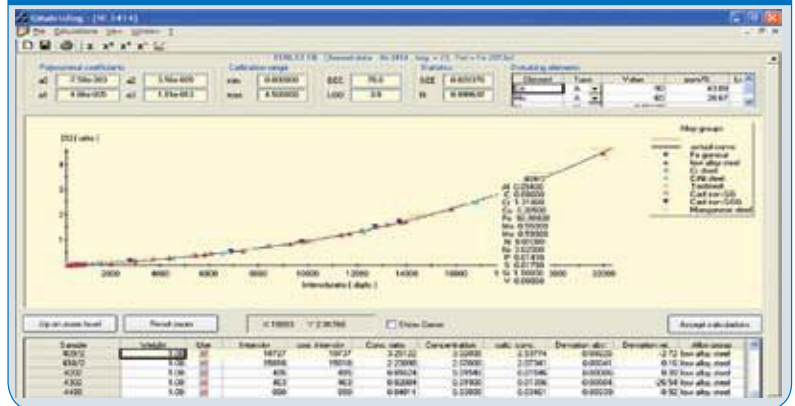
Каждый спектрометр имеет встроенный веб-сервер, что позволяет контролировать все параметры Q8 MAGELLAN удаленно с использованием сетевого интерфейса. Кроме того, разработана специальная программа поддержки пользователя по телефону и e-mail.

QMatrix – программное обеспечение

Creation By	Creation Date	Sample Identification	Modify By	Quality Check						
1	0.176	0.286	0.262	0.002	0.000	1.071	0.851	0.310	0.000	0.002
1	0.176	0.286	0.259	0.002	0.000	1.068	0.857	0.330	0.007	0.008
1	0.176	0.286	0.260	0.003	0.000	1.076	0.840	0.321	0.040	0.004
1	0.179	0.295	0.281	0.003	0.002	1.060	0.845	0.340	0.041	0.004
1	0.176	0.286	0.268	0.003	0.002	1.068	0.848	0.360	0.042	0.004
Q7	0.1760	0.2871	0.2620	0.0024	0.0004	1.0672	0.8494	0.3304	0.0204	0.0016
Q8	0.0010	0.0019	0.0005	0.0006	0.0010	0.0088	0.0085	0.0167	0.0021	0.0010
Q9	0.566	0.584	1.340	1.887	1.887	0.548	0.685	0.294	0.236	0.007

От проведения измерений до обработанных результатов. Цветом выделяется соответствие образца требуемому сплаву для контроля качества. Результаты можно отправлять по e-mail. Персональные настройки для каждого пользователя.

QMatrix Reg – программа калибровок



Спектрометр оснащен точными заводскими калибровками, что позволяет крайне редко использовать программу QMatrix Reg. Тем не менее QMatrix Reg предоставляет надежный доступ ко всей калибровочной информации спектрометра.

Программа баз данных SQL

ID	Time	Element	Conc.	Quality
101112000	08:02:42	Fe	0.176	0.002
101112001	08:02:34	Fe	0.17719	0.002
101112002	08:02:31	Fe	0.17632	0.002
101112003	08:02:30	Fe	0.17635	0.002
101112004	08:02:30	Fe	0.17687	0.002
101112005	08:02:30	Fe	0.17672	0.002
101112006	08:02:30	Fe	0.17680	0.002
101112007	08:02:30	Fe	0.17680	0.002
101112008	08:02:30	Fe	0.17680	0.002
101112009	08:02:30	Fe	0.17680	0.002
101112010	08:02:30	Fe	0.17680	0.002
101112011	08:02:30	Fe	0.17680	0.002
101112012	08:02:30	Fe	0.17680	0.002
101112013	08:02:30	Fe	0.17680	0.002
101112014	08:02:30	Fe	0.17680	0.002
101112015	08:02:30	Fe	0.17680	0.002
101112016	08:02:30	Fe	0.17680	0.002
101112017	08:02:30	Fe	0.17680	0.002
101112018	08:02:30	Fe	0.17680	0.002
101112019	08:02:30	Fe	0.17680	0.002
101112020	08:02:30	Fe	0.17680	0.002

База данных SQL представляет собой удобный инструмент для обработки всех результатов анализа. База данных SQL может быть подключена к компьютерной сети, что позволяет контролировать спектрометр удаленно.

● Применение

Вся суть – в деталях

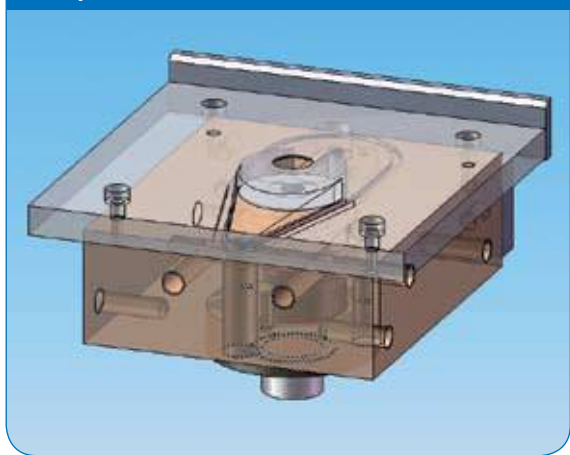
Спектрометр Q8 MAGELLAN разработан с учетом требований и пожеланий пользователей. Удачная эргономика и конструкция спектрометра обеспечивается тщательной проработкой всех узлов и деталей Q8 MAGELLAN. Здесь применены такие удачные технические решения, как пневматический прижим образца, самоцентрирующийся столик и возможность проводить анализ без использования мыши или клавиатуры. И многое другое...

Новый искровой столик с технологией коаксиального потока аргона

Конструкция нового искрового столика с технологией коаксиального потока аргона является результатом наших усилий, направленных на дальнейшее улучшение производительности. Данная технология позволяет более точно сфокусировать поток газа непосредственно в точку прожига, что значительно экономит газ. Функция ArgonStop® отключает поток аргона во время режима ожидания, уменьшая расход газа, сокращая фазу пуска прибора, что в итоге также значительно экономит аргон и улучшает аналитические характеристики, особенно при анализе образцов малых размеров фольги и прутков.

Оптимизация продувки дает возможность быстро очистить камеру прибора, позволяя при анализе нескольких матриц провести измерения тысяч образцов без открытия площадки искрового столика.

Искровой столик



Новый искровой столик с технологией коаксиального потока аргона: позволяет уменьшить расход газа, увеличить интервалы между обслуживанием и улучшить аналитические характеристики.



Q8 MAGELLAN можно использовать для анализа на любой стадии производства: от первичного производства металлов до их обработки, входного контроля материалов и т.д. От мышьяка до циркония, от долей ppm до процентов. Q8 MAGELLAN удовлетворяет самым высоким требованиям современного производства.

Оптимальная конфигурация для решения задач пользователя

Конфигурация спектрометра Q8 MAGELLAN подбирается специалистами непосредственно исходя из задачи пользователя. Соответственно, прибор может применяться для анализа одной либо нескольких металлических матриц. Спектрометр позволяет определять анализ следовых содержаний элементов. В оптической системе может быть установлено до 128 каналов при диаметре круга Роуленда 750 мм. Таким образом, прибор комбинирует высокую гибкость настройки и преимущества единой оптической вакуумной системы.

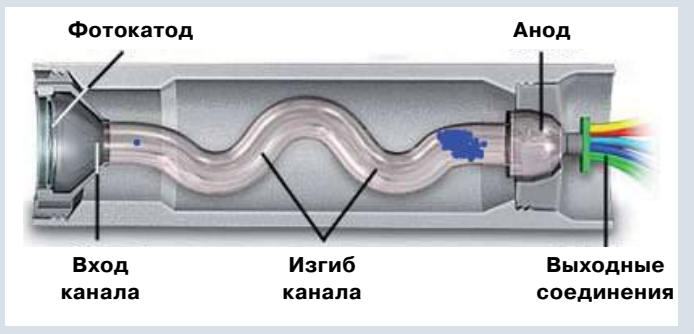
Q8 MAGELLAN для завтрашнего дня

Q8 MAGELLAN открывает пользователю большие аналитические возможности. Каждый выпускаемый прибор индивидуально калибруется большим количеством сертифицированных стандартных образцов непосредственно под задачу пользователя. Для гарантии высоких аналитических возможностей каждый спектрометр проходит тестирование и оценку экспертами на выпуске.

Новые и расширенные особенности Q8 MAGELLAN позволяют получить отличные результаты и при решении нетрадиционных аналитических задач, что открывает новые сферы применения прибора.

● Инновационные технологии

Канальный ФЭУ



Преимущества канального фотоэлектронного умножителя. Канальные ФЭУ имеют много общего с классическими ФЭУ, но обладают улучшенными свойствами: низкие значения темнового тока, более высокий коэффициент усиления, более высокая чувствительность и низкий шум.

Канальный ФЭУ



Преимущества канального фотоэлектронного умножителя. Канальный ФЭУ – новый вид детектора, специально разработанного для применения в ОЭ спектроскопии. Канальный ФЭУ имеет существенно меньшие размеры, чем классический, что позволяет устанавливать по четыре канала на анализ каждого химического элемента.

Преимущества

- низкие пределы обнаружения благодаря канальным ФЭУ и цифровому источнику
- простой и полный набор программного обеспечения для управления спектрометром и калибровки базы данных SQL
- наличие системы самоочистки AutoCleaning
- наличие системы Argon Stop®
- стабильность
- онлайн-поддержка
- низкая стоимость обслуживания

Важные факты

ФЭУ являются наилучшими детекторами для прецизионного анализа в различных областях.

По своим характеристикам канальные ФЭУ значительно превосходят классические ФЭУ. Преимуществами канальных ФЭУ являются более высокий динамический диапазон, высокая чувствительность и более низкие значения темнового тока, что позволяет проводить анализ химического состава металлов в широком диапазоне концентраций: от долей ppm до процентов.

В то же время канальный ФЭУ занимает значительно меньше места в оптической системе и имеет надежную и более простую конструкцию. Для работы канального ФЭУ не требуется прогрева, он работает стабильно сразу после включения. Сильные магнитные поля практически не оказывают влияния на работу этого типа ФЭУ, т.е. на коэффициент усиления. Срок эксплуатации канального ФЭУ составляет десятки лет при сохранении высокой производительности. Для использования всех преимуществ канальных ФЭУ была оптимизирована и оптическая система. Новая конструкция вакуумной оптической системы сокращает время сборки и добавления дополнительных каналов. Миниатюрные канальные ФЭУ в комбинации с расширенным сегментом Роуланда позволяют охватить оптимальный диапазон длин волн в спектрометрах данного класса.

Вместе они – сила!

Какупоминалось выше, быстрый и чувствительный детектор требует такой же мощной системы регистрации данных. Это помогает снизить пределы обнаружения, улучшить точность, повысить стабильность и увеличить срок службы системы.

Система регистрации отдельного искрового разряда улучшает статистику, позволяет использовать новые алгоритмы для анализа различных материалов.

Надежный цифровой генератор помогает создать стабильную искру. Это позволяет осуществить синхронизацию с системой регистрации и, таким образом, использовать систему гейтирования сигнала по времени. Параметры источника могут быть программно оптимизированы для достижения наилучшего результата.

Широчайшие возможности в настройке параметров возбуждения и регистрации создают новые возможности для более высокой производительности Q8 MAGELLAN во многих областях промышленности.

● Технические характеристики

Q8 MAGELLAN



Оптическая система

- Схема Пашена-Рунге / 750 мм
- Диапазон длин волн: 110 – 800 нм
- Канальные фотоэлектронные умножители, высочайшая чувствительность анода, очень стабильный и низкий темновой ток
- До 128 аналитических каналов
- Вакуумная оптическая система

Система регистрации

- Регистрация с разрешением по времени
- Индивидуально настраиваемые окна для интегрирования всех аналитических каналов с одновременной регистрацией каждого отдельного искрового разряда
- Расширенная и контролируемая микропроцессором система регистрации
- Современная программируемая электроника
- Интеграторы соответствуют характеристикам детектора
- Высококачественная плата передачи данных с интерфейсом PCI с частотой дискретизации до 250 кГц

Управление прибором

- Использование сети Ethernet и протокола TCP/IP между персональным компьютером и прибором и для связи между компонентами в приборе

Источник

- Цифровая генерация произвольной кривой тока разрядки с помощью модулей программируемой логики
- Автоматическое аварийное выключение
- Индукционное зажигание, не требующее обслуживания
- Время разряда от 10 мкс до 2 мс, пиковый ток макс. 200 А, частота искровых разрядов макс. 1000 Гц

Программное обеспечение

- Аналитическое программное обеспечение с возможностью измерений отдельных искровых разрядов. Мониторинг качества материала с динамической проверкой минимальных и максимальных допустимых концентраций. Идентификация материала образцов неизвестного состава. Комплексное управление анализом с использованием базы данных SQL. Хранение, сортировка, фильтрация, отображение, поиск, печать, архивирование. Полная статистическая оценка, графики статистического управления процессом (опция), сертификат
- Возможность формирования отчетов и отправки по электронной почте

Требования к электропитанию

- 230 В -15 % / +10 % или 115 В -15 % / +10 % (50/60 Гц)
- 950 Вт в процессе измерения, 350 Вт в режиме ожидания
- Предохранитель на 16 А или 25 А

Размеры и вес

970 x 1050 x 1350 мм (Ш x В x Г)
Вес ~ 300 кг