

Автоматический Самоустанавливающийся
Лазерный Прибор вертикального
проектирования ZL100

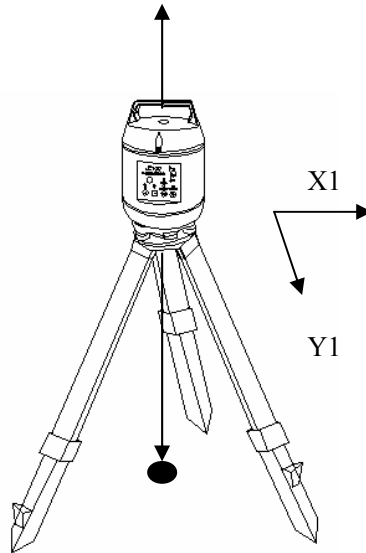
Руководство Пользователя



1. Функции

Благодаря встроенному полупроводнику (длина волны 635 нм) прибор излучает красный лазер видимого спектра.

Направление излучения лазерного луча показано на рисунке снизу



2. Описание

2.1 Корпус

Окно излучателя



Панель

Подставка

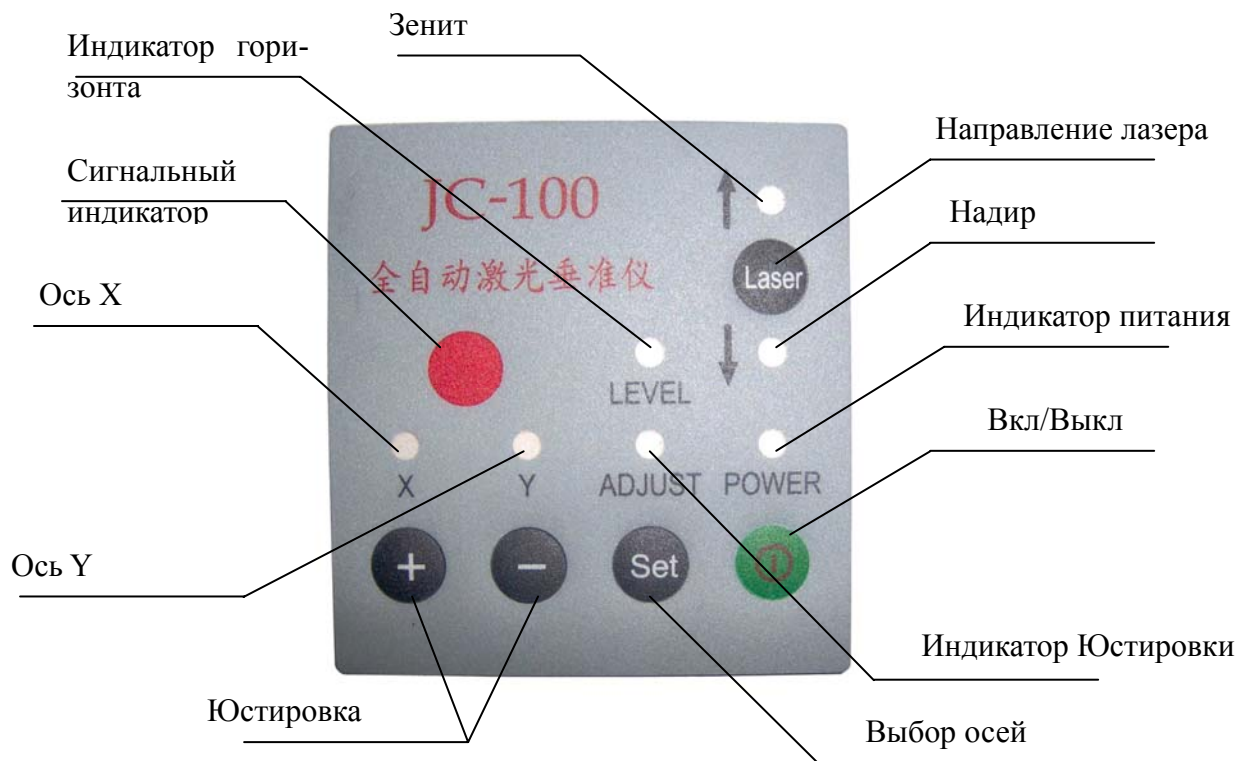
Ручка



Батарейный отсек

Винт батарейного отсека

2.2 Панель



3. Руководство

3.1 Установка аккумуляторов

В приборе используются NI-NI аккумуляторы

Вставьте аккумуляторы в батарейный отсек и затените зажимной винт.



3.2 Размещение прибора

Установите прибор на штативе или устойчивой горизонтальной поверхности.

(1) Отторизонтируйте прибор, приведя пузырёк круглого уровня в центральное положение.

(2) Достаточно обеспечить горизонтальность прибора в пределах $\pm 10''$ для того, чтобы он установился приблизительно вертикально.

Зенит лазер: Работает при наклоне прибора в пределах $\pm 3^\circ$.

Надир лазер: Работает при наклоне прибора в пределах $\pm 1^\circ$

3.3.Операции

3.3.1 Включение питания

Прибор включается нажатием кнопки ON/OFF при этом загорается световой индикатор и прибор автоматически устанавливается в горизонт.

Если индикатор питания мигает, то необходимо немедленно за

рядить аккумулятор.

Для того, чтобы выключить прибор, необходимо вновь нажать кнопку ON/OFF, при этом индикатор питания потухнет.

3.3.2 Установка в горизонт

После окончания автоматической установки в горизонт на панели инструмента загорается соответствующий индикатор, кроме того включается Зенит-Лазер.

Если прибор установлен некорректно или его наклон превысил $\pm 3^\circ$, индикатор горизонтирования начинает мигать и лазерный луч выключается. В этом случае прибор необходимо вновь отрегулировать или установить.

ВНИМАНИЕ: В случае, если невозможно установить горизонт в тече

ние 5 минут, прибор автоматически выключается.

3.3.3 Выбор лазера

Чтобы выбрать направление лазерного луча (зенит/надир), нажмите клавишу Laser.

(1) После автоматической установки в горизонт, в приборе включается Зенит-Лазер.

(2) Для включения Надир-луча ещё раз нажмите кнопку Laser.

(3) Чтобы Зенит- и Надир-лучи горели одновременно, нажмите кнопку Laser ещё раз.

(4) Нажмите кнопку Laser третий раз; прибор вновь включит Зенит-луч.

4. Питание

Если индикатор питания питания мигает, то необходимо немедленно зарядить аккумулятор.

Включите зарядное устройство в сеть, и подсоедините его к аккумулятору.



Внимание:(1) При использовании стандартного зарядного устройства

прибора, полный цикл зарядки занимает 7 часов.

(2) Для зарядки необходимо: Частота: 50-60HZ; Напряжение: 85V-265V

(3) Прибор можно использовать и во время зарядки аккумулятора.

(4) Вынимайте аккумуляторы при хранении прибора в течение длительного времени.

5.Дистанционное управление

Прибор оснащён инфракрасным пультом ДУ.

Для использования Дистанционного Управления, наведите пульт ДУ на прибор. На панели пульта ДУ размещены 4 клавиши и индикатор работы, который загорается, когда с пульта посылается сигнал.



Функции, выполняемые пультом ДУ:

(1) Юстировка: Изменение режима юстировки нажатием клавиш “+” “-” “Set”. Пожалуйста смотрите гл. 6.2.

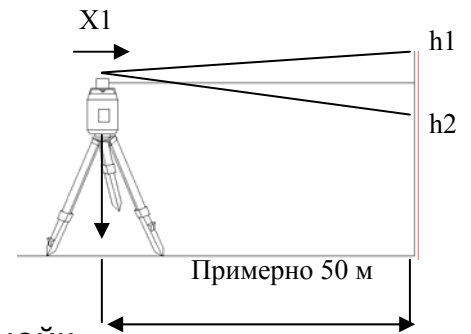
(2) Выбор лазера: выбор Зенит- или Надир-луча нажатием кнопки “Laser”.
Пожалуйста смотрите гл. 3.3.3.

6. Поверка и Юстировка

6.1 Поверка

(1) Установите призму в отверстие ручки для переноски.

(2) Как показано на рисунке, установите прибор примерно в 50 м от стены (или масштабной линейки), и при помощи ножек штатива или элевационных винтов подставки приведите пузырёк круглого уровня прибора в центр.



(3) Наведите стрелку X1 (нанесённую на корпусе прибора) на стену (или масштабную линейку) и включите питание, вращая призму, направьте лазерный луч на стену (или масштабную линейку), и запишите высоту

h_1 луча X1.

□(4)□Разверните прибор на 180° и наведите луч X2 на то же место на стене (или масштабную линейку), и запишите высоту h_2 луча X2.

Величина «D» - разница между отметками h_1 и h_2 должна быть не более 5 мм.

(5) Данную процедуру необходимо повторить и для осей Y1 и Y2 по той же схеме.

6.2 Юстировка

(1) Нажмите одновременно клавиши “+” □ “-” и удерживайте их 3 секунды, пока не загорится индикатор ADJUST, после этого инструмент переходит в режим юстировки.

□(2)□Нажмите клавишу Set для выбора юстировки оси X или Y. Если загорится индикатор оси X, включается юстировка оси X. Аналогично и с осью Y.

□(3)□Юстировка производится при горящем индикаторе LEVEL. Нажимая клавиши “+” “-”, добейтесь того, чтобы величина «D» между значениями h1 и h2 была менее 5 мм.

(4) Нажмите одновременно и удерживайте 3 секунды клавиши “+”“-” для того, чтобы зафиксировать текущие параметры прибора, при этом прибор выходит из режима юстировки.

Если процедуру юстировки необходимо повторить, сначала выключите прибор. Затем включите питание и повторите юстировку.

Внимание: Если значение «D» слишком большое и превышает диапазон горизонтирования, при этом мигает индикатор ADJUST, пожалуйста, обратитесь в сервис-центр.

Дополнительно: Индикатор ADJUST горит непрерывно (режим юстировки)

- 1 Нажмите клавишу “Set” и загорится индикатор ADJUST; лазерный луч включится, не смотря на текущий горизонт прибора.
- 2 Вновь нажмите клавишу “Set” и индикатор ADJUST потухнет, и непрерывная индикация прекратится.